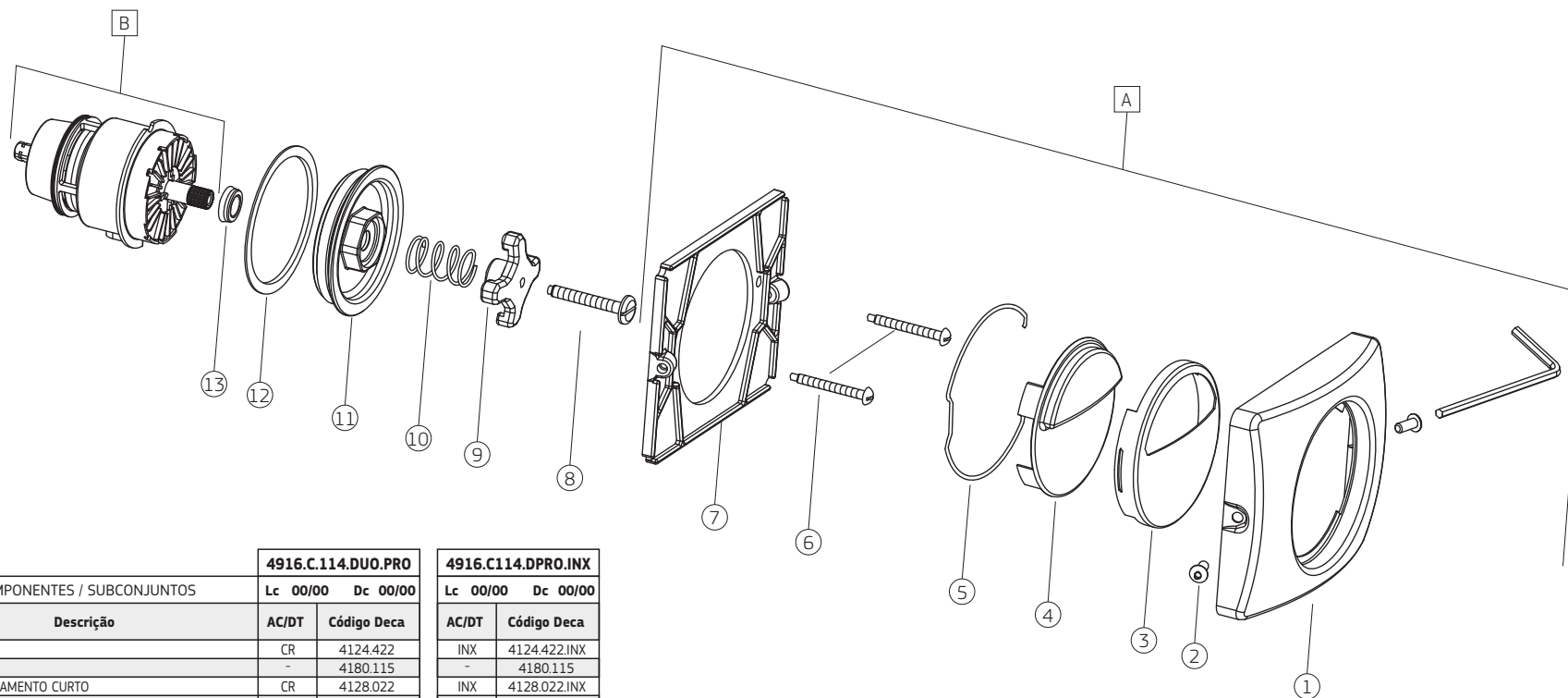


Kit Adaptador Hydra Max para Hydra Duo Pro 1 1/4"

4916.C.114.DUO.PRO



COMPONENTES / SUBCONJUNTOS		4916.C.114.DUO.PRO		4916.C.114.DPRO.INX	
ITEM	Descrição	Lc 00/00	Dc 00/00	Lc 00/00	Dc 00/00
1	CANOPLA	CR	4124.422	INX	4124.422.INX
2	PARAFUSO	-	4180.115	-	4180.115
3	BOTÃO ACIONAMENTO CURTO	CR	4128.022	INX	4128.022.INX
4	BOTÃO ACIONAMENTO LONGO	CR	4128.023	INX	4128.023.INX
5	ANEL TRAVA	-	4160.105	-	4160.105
6	PARAFUSO (1)	-	4180.562	-	4180.562
7	ELEMENTO DE FIXAÇÃO	-	4188.013	-	4188.013
8	PARAFUSO	-	4180.522	-	4180.522
9	VOLANTE	-	4108.060	-	4108.060
10	MOLA	-	4232.023	-	4232.023
11	TAMPA 1 1/2"	-	4008.039	-	4008.039
12	GUARNIÇÃO DA TAMPA	-	4148.008	-	4148.008
13	RETENTOR BILABIAL	-	4162.020	-	4162.020
A	ACABAMENTO	CR	4900.C.DUO.PRO	INX	4900.C.DUO.PRO.INX
B	REPARO NOVA HYDRA ECO PRO 1 1/4"	-	4686.014	-	4686.014

OBSERVAÇÕES:

(1) OS PARAFUSOS NÃO ACOMPANHAM O ACABAMENTO.