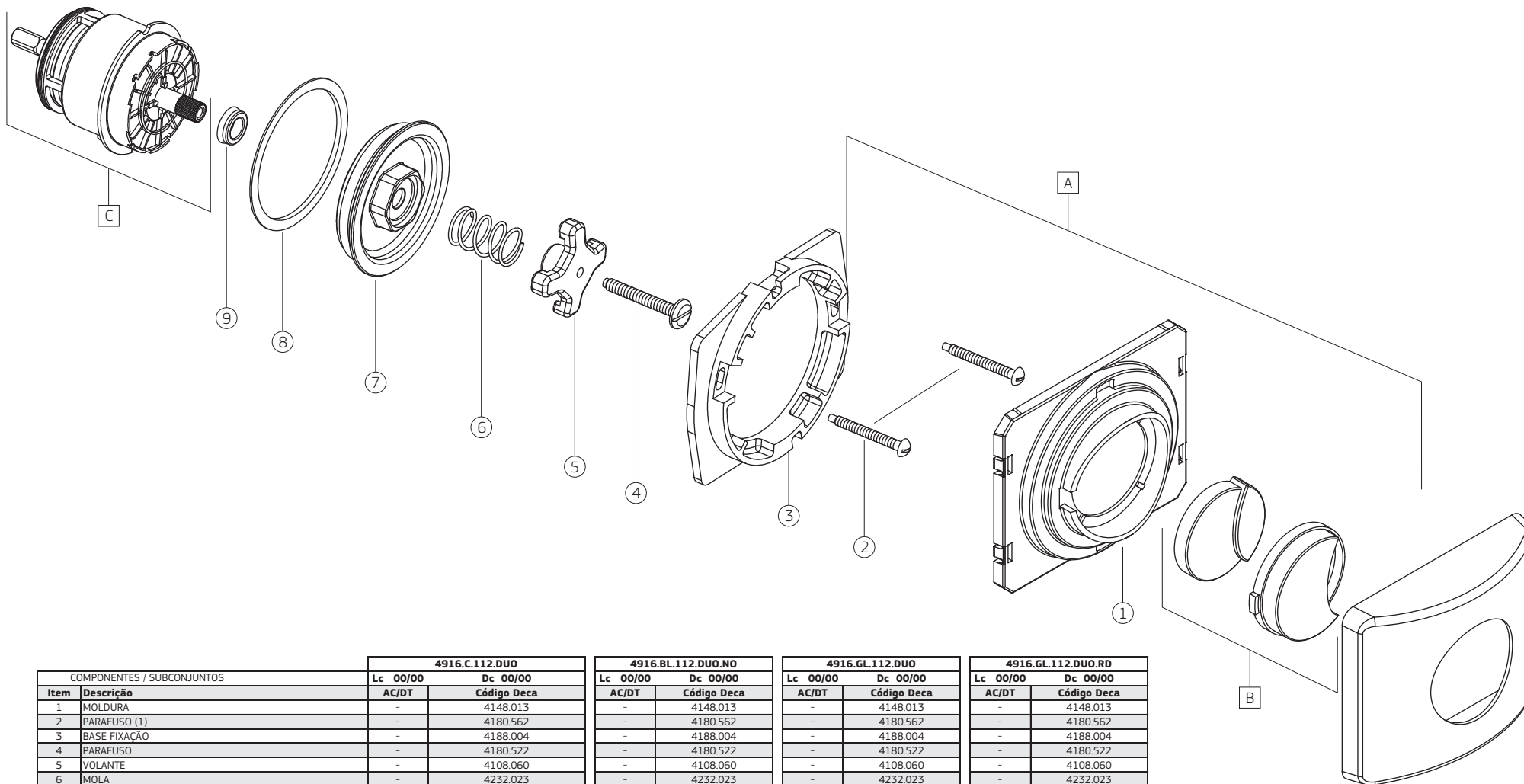


# Kit Adaptador Hydra Max para Hydra Duo 1 1/2"

4916.C.112.DUO



COMPONENTES / SUBCONJUNTOS		4916.C.112.DUO		4916.BL.112.DUO.NO		4916.GL.112.DUO		4916.GL.112.DUO.RD	
		Lc 00/00	Dc 00/00	Lc 00/00	Dc 00/00	Lc 00/00	Dc 00/00	Lc 00/00	Dc 00/00
1	MOLDURA	-	4148.013	-	4148.013	-	4148.013	-	4148.013
2	PARAFUSO (1)	-	4180.562	-	4180.562	-	4180.562	-	4180.562
3	BASE FIXAÇÃO	-	4188.004	-	4188.004	-	4188.004	-	4188.004
4	PARAFUSO	-	4180.522	-	4180.522	-	4180.522	-	4180.522
5	VOLANTE	-	4108.060	-	4108.060	-	4108.060	-	4108.060
6	MOLA	-	4232.023	-	4232.023	-	4232.023	-	4232.023
7	TAMPA NOVA HYDRA DUO	-	4008.042	-	4008.042	-	4008.042	-	4008.042
8	GUARNIÇÃO	-	4148.008	-	4148.008	-	4148.008	-	4148.008
9	RETENTOR BILABIAL	-	4162.020	-	4162.020	-	4162.020	-	4162.020
A	ACABAMENTO CR NOVA HYDRA DUO	CR	4900.C.DUO	BLNO	4900.BL.DUO.NO	GL	4900.GL.DUO	GL.RD	4900.GL.DUO.RD
B	SCJ BOTÃO	CR	4492.170	BLNO	4492.170.BL.NO	GL	4492.170.GL	GL.RD	4492.170.GL.RD
C	REPARO NOVA HYDRA DUO	-	4686.013	-	4686.013	-	4686.013	-	4686.013

### OBSERVAÇÕES:

(1) NÃO ACOMPANHA O ACABAMENTO.