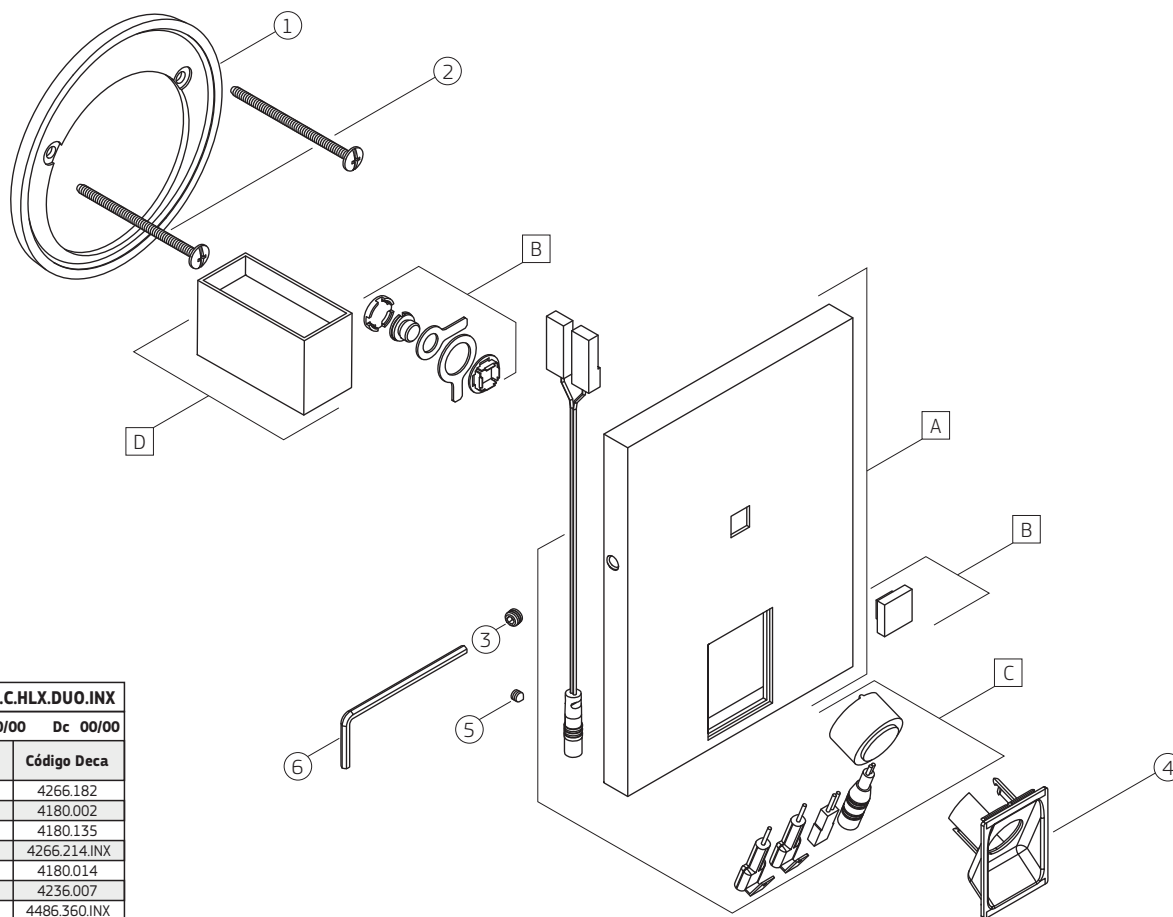


Hydralux Duo - Acabamento para válvula eletrônica

4900.C.HLX.DUO



		4900.C.HLX.DUO		4900.C.HLX.DUO.INX	
COMPONENTES / SUBCONJUNTOS		Lc 00/00	Dc 00/00	Lc 00/00	Dc 00/00
ITEM	Descrição	AC/DT	Código Deca	AC/DT	Código Deca
1	FLANGE	-	4266.182	-	4266.182
2	PARAFUSO	-	4180.002	-	4180.002
3	PARAFUSO ALLEN	-	4180.135	-	4180.135
4	SUPORTE SENSOR	-	4266.214	-	4266.214.INX
5	PARAFUSO ALLEN	-	4180.014	-	4180.014
6	CHAVE ALLEN 3 mm	-	4236.007	-	4236.007
A	SCJ. CANOPLA	CR	4124.453	INX	4486.360.INX
B	SCJ. BOTÃO	CR	4492.058	INX	4492.058
C	SCJ. SENSOR	-	4696.005	-	4696.005
D	SCJ. FONTE	-	4278.035	-	4278.035

OBSERVAÇÕES: