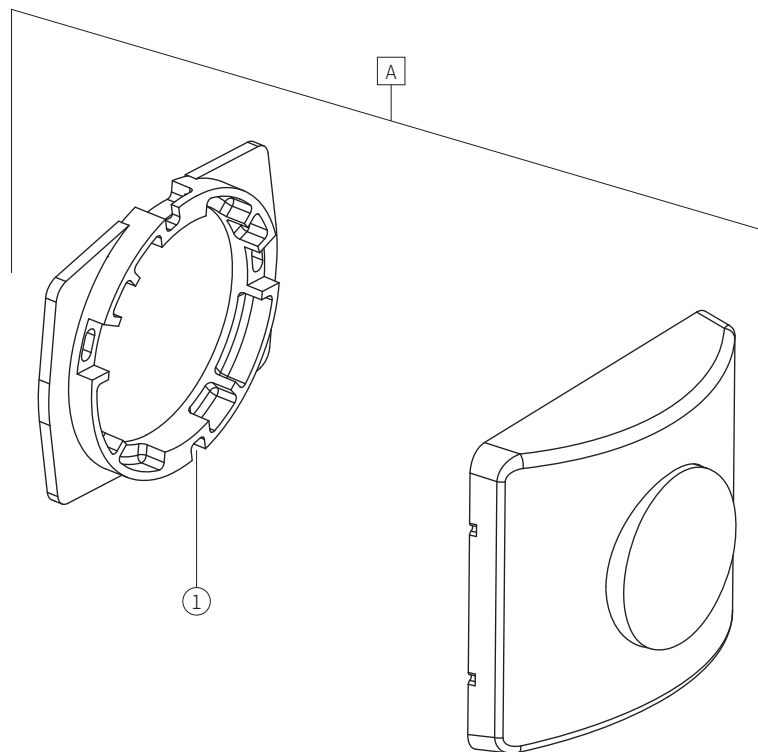
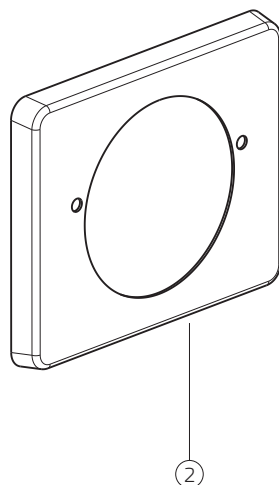


Acabamento para válvula de descarga Hydra Eco 1 1/4" e 1 1/2"

4900.C.ECO



		4900.C.ECO	
COMPONENTES / SUBCONJUNTOS		Lc 00/00	Dc 00/00
ITEM	Descrição	AC/DT	Código Deca
1	BASE FIXAÇÃO	-	4188.004
2	SUPLEMENTO DE CANOPLA + 10 MM	CR	4136.177
A	ACABAMENTO CR HYDRA ECO	CR	4900.C.ECO

OBSERVAÇÕES: