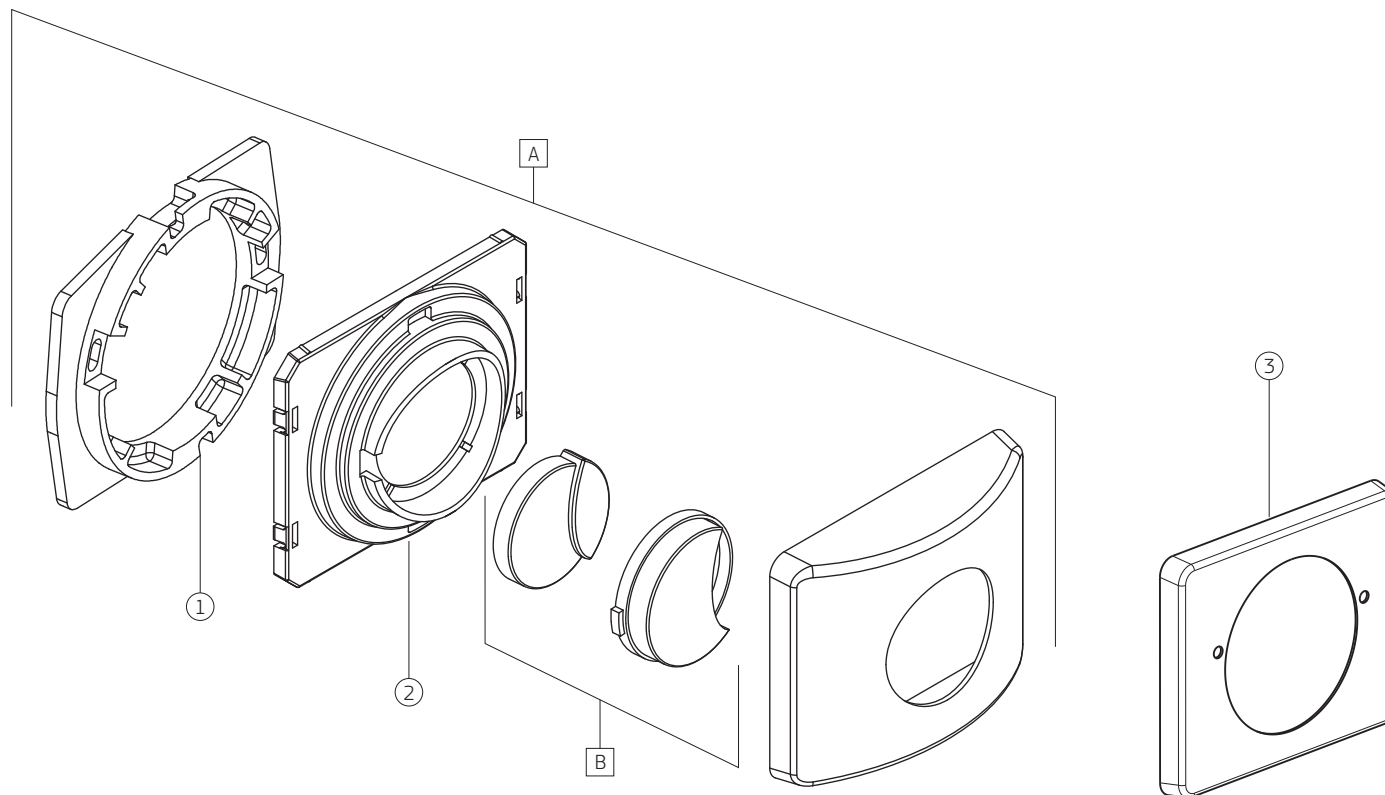


# Acabamento para válvula de descarga Hydra Duo 1 1/4" e 1 1/2"

4900.C.DUO



COMPONENTES / SUBCONJUNTOS		4900.C.DUO		4900.BL.DUO.NO		4900.GL.DUO		4900.GL.DUO.RD	
Item	Descrição	Lc 00/00	Dc 00/00	Lc 00/00	Dc 00/00	Lc 00/00	Dc 00/00	Lc 00/00	Dc 00/00
		AC/DT	Código Deca	AC/DT	Código Deca	AC/DT	Código Deca	AC/DT	Código Deca
1	BASE FIXAÇÃO	-	4188.004	-	4188.004	-	4188.004	-	4188.004
2	MOLDURA	-	4148.013	-	4148.013	-	4148.013	-	4148.013
3	SUPLEMENTO DE CANOPLA + 10 MM	CR	4136.177	BLNO	4136.177.BLNO	GL	4136.177.GL	GLRD	4136.177.GLRD
A	ACABAMENTO CR HYDRA DUO	CR	4900.C.DUO	BLNO	4492.170.BLNO	GL	4492.170.GL	GLRD	4492.170.GLRD
B	SCJ BOTÃO	CR	4492.170	BLNO	4492.170.BLNO	GL	4492.170.GL	GLRD	4492.170.GLRD

**OBSERVAÇÕES:**