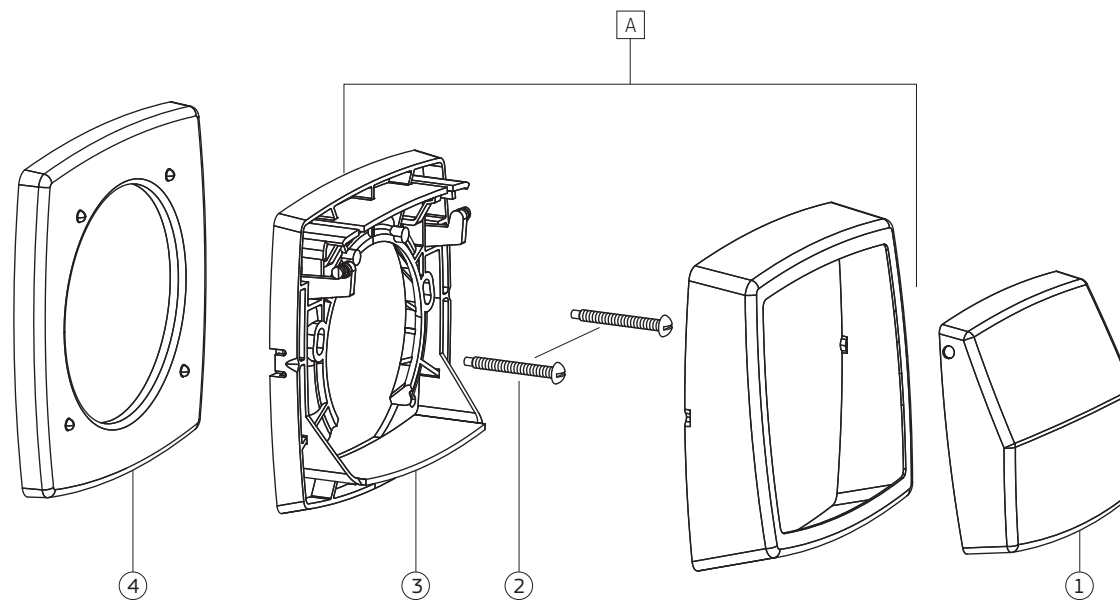


Acabamento para válvula de descarga Hydra Clean 1 1/4" e 1 1/2"

4900.C.CLN



COMPONENTES / SUBCONJUNTOS		4900.C.CLN	
		Lc 00/00	Dc 00/00
ITEM	Descrição	AC/DT	Código Deca
1	TECLA	CR	4120.043
2	PARAFUSO (1)	-	4180.562
3	MOLDURA	-	4148.006
4	SUPLEMENTO DE CANOPLA (1)	CR	4136.261
A	SCJ. CANOPLA	CR	4486.068

		4900.E.CLN.BR	
		Lc 00/00	Dc 00/00
AC/DT	Código Deca		
BR	4120.043.BR		
-	4180.562		
-	4148.006		
BR	4136.265		
BR	4486.068.BR		

		4900.GL.CLN	
		Lc 00/00	Dc 00/00
AC/DT	Código Deca		
GL	4120.043.GL		
-	4180.562		
-	4148.006		
GL	4136.261.GL		
GL	4486.068.GL		

OBSERVAÇÕES:

(1) NÃO ACOMPANHA O ACABAMENTO.