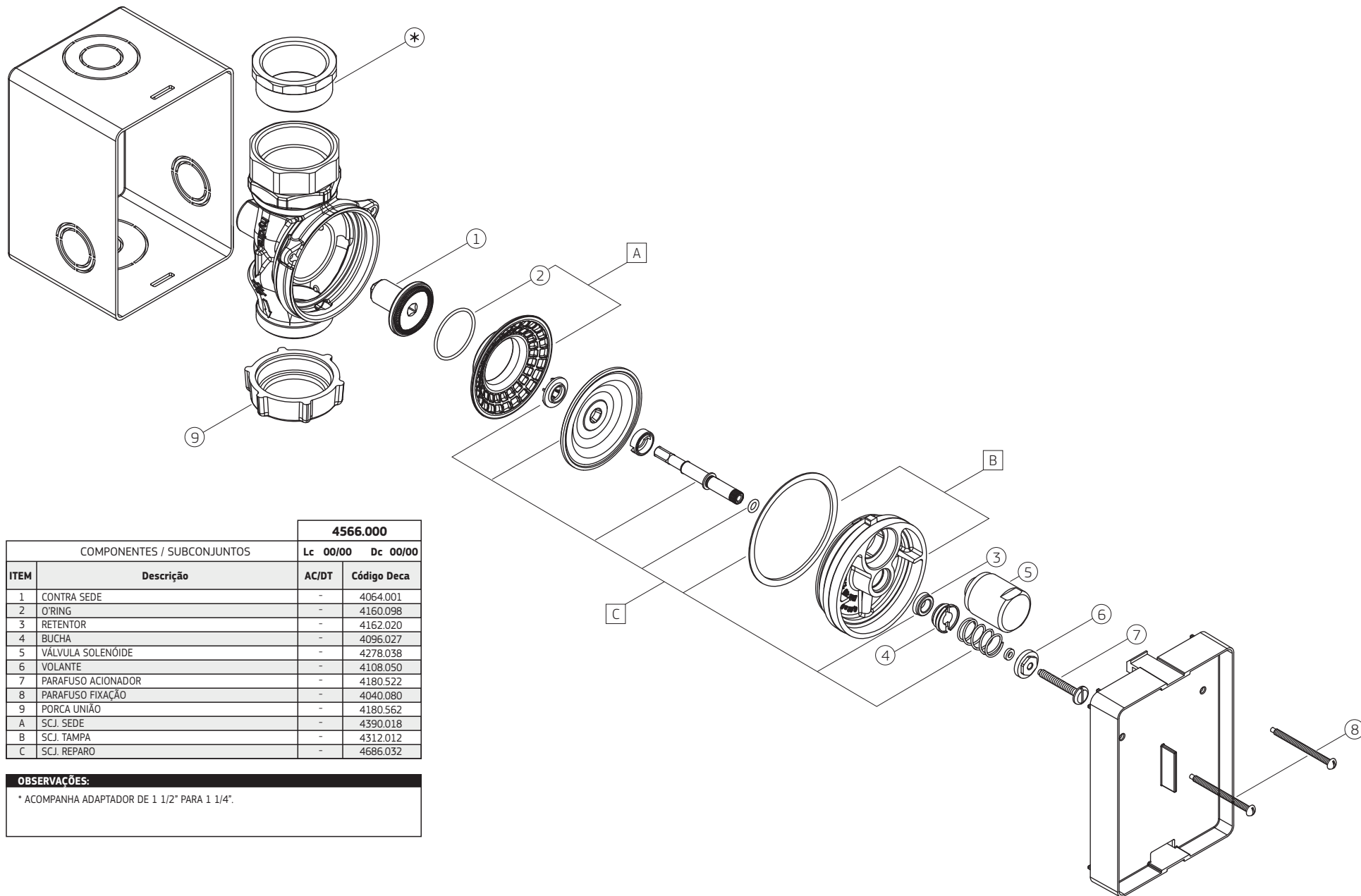


Base para válvula eletrônica Hydralux Duo

4566.000



		4566.000	
COMPONENTES / SUBCONJUNTOS		Lc 00/00	Dc 00/00
ITEM	Descrição	AC/DT	Código Deca
1	CONTRA SEDE	-	4064.001
2	O'RING	-	4160.098
3	RETENTOR	-	4162.020
4	BUCHA	-	4096.027
5	VÁLVULA SOLENÓIDE	-	4278.038
6	VOLANTE	-	4108.050
7	PARAFUSO ACIONADOR	-	4180.522
8	PARAFUSO FIXAÇÃO	-	4040.080
9	PORCA UNIÃO	-	4180.562
A	SCJ. SEDE	-	4390.018
B	SCJ. TAMPA	-	4312.012
C	SCJ. REPARO	-	4686.032

OBSERVAÇÕES:
 * ACOMPANHA ADAPTADOR DE 1 1/2" PARA 1 1/4".