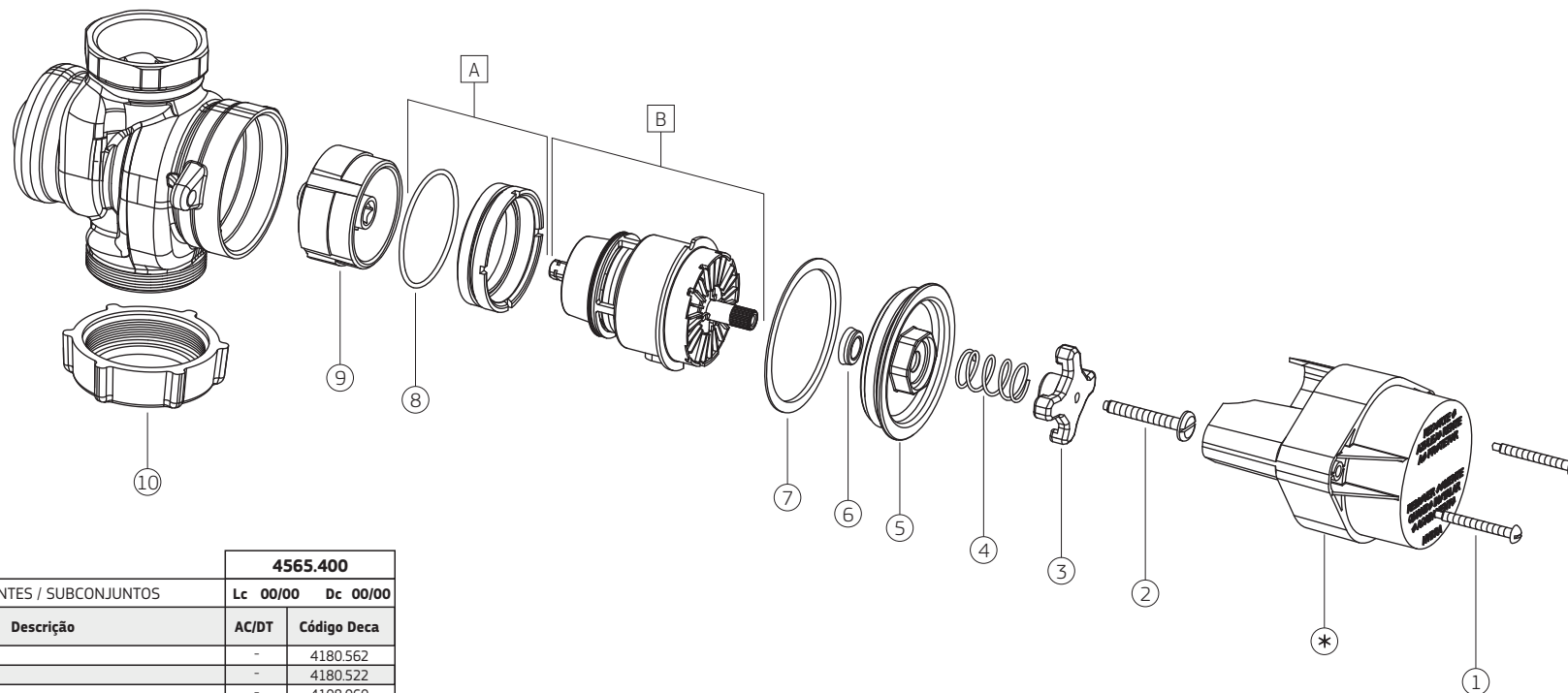


Base válvula Hydra Eco 1 1/4"

4565.400



		4565.400	
COMPONENTES / SUBCONJUNTOS		Lc 00/00	Dc 00/00
ITEM	Descrição	AC/DT	Código Deca
1	PARAFUSO	-	4180.562
2	PARAFUSO	-	4180.522
3	VOLANTE	-	4108.060
4	MOLA	-	4232.023
5	TAMPA 1 1/4"	-	4008.038
6	RETENTOR BILABIAL	-	4162.020
7	GUARNIÇÃO DA TAMPA	-	4148.008
8	ANEL DA SEDE	-	4160.070
9	CONTRA SEDE	-	4064.060
10	PORCA 1 1/2"	-	4040.080
A	REPARO NOVA HYDRA ECO/RETRÔ 1 1/4"	-	4686.011
B	SEDE	-	4390.060

OBSERVAÇÕES:
 * GABARITO PARA INSTALAÇÃO.