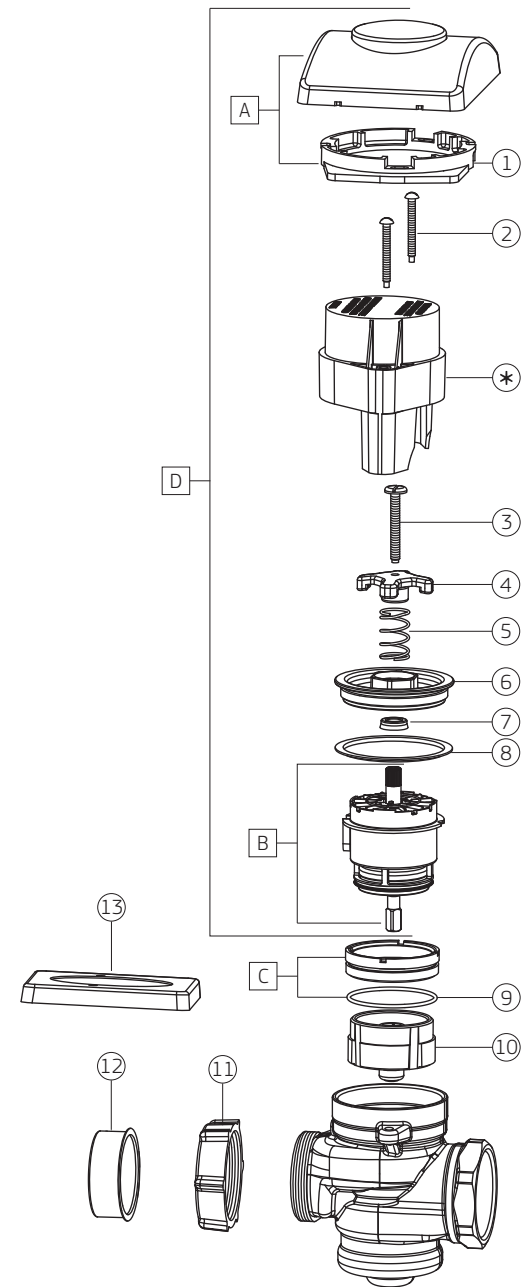


Válvula de descarga Hydra Eco 1 1/2"

2565.C.112



		2565.C.112	
COMPONENTES / SUBCONJUNTOS		Lc 00/00	Dc 00/00
ITEM	Descrição	AC/DT	Código Deca
1	BASE DE FIXAÇÃO	-	4188.004
2	PARAFUSO (1)	-	4180.562
3	PARAFUSO	-	4180.522
4	VOLANTE	-	4108.060
5	MOLA	-	4232.023
6	TAMPA 1 1/2"	-	4008.039
7	RETENTOR BILABIAL	-	4162.020
8	GUARNIÇÃO DA TAMPA	-	4148.008
9	ANEL DA SEDE	-	4160.070
10	CONTRA SEDE	-	4064.060
11	PORÇA UNIÃO	-	4040.080
12	UNHO (2)	-	4204.042
13	SUPLEMENTO DE CANOPLA + 10 mm	CR	4136.177
A	ACABAMENTO	CR	4900.C.ECO
B	REPARO NOVA HYDRA ECO/RETRÔ 1 1/2"	-	4686.009
C	SEDE	-	4390.060
D	KIT ADAPTADOR HYDRA MAX P/ NOVA HYDRA ECO	CR	4916.C.112.ECO

OBSERVAÇÕES:
 * GABARITO PARA INSTALAÇÃO.
 (1) OS PARAFUSOS NÃO ACOMPANHAM O ACABAMENTO.
 (2) O UNHO NÃO ACOMPANHA O PRODUTO.