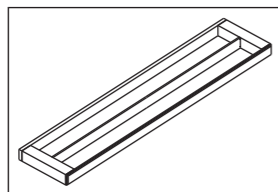


3

2073 - PORTA-TOALHA DUPLA



Para a instalação utilize a barra (1) do porta-toalha duplo para marcar a furação (fig. 1).

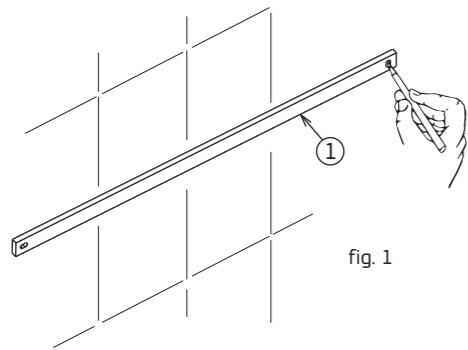


fig. 1

Para furação utilize broca 6 mm. Após a furação coloque as buchas (2) nos furos (fig. 2).

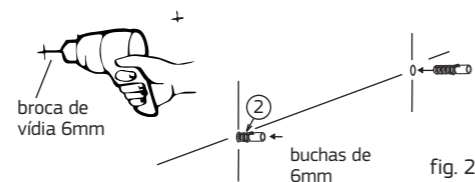
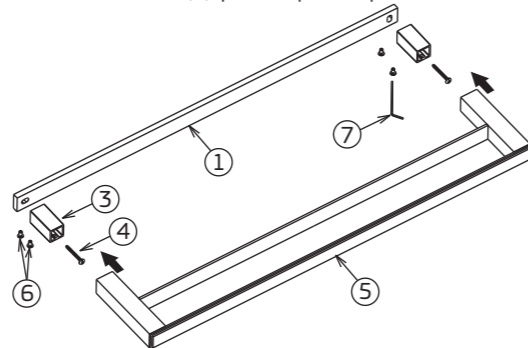


fig. 2

Fixe a barra (1) na parede com as bases(3) montadas na barra, utilizando os parafusos (4) com auxílio de uma chave de fenda. Encaixe o porta toalhas (5) nas bases (3). Em seguida fixe-o, apertando os parafusos (6) utilizando a chave sextavada(7) que acompanha o produto.



Funcionamento e Uso

Para o uso adequado da linha de acessórios, evite o apoio e pesos excessivos.

Limpeza do Acabamento



Limpe periodicamente o acabamento pelo menos uma vez por semana, apenas com pano macio, água e sabão neutro. **NÃO USE** palha de aço, sapólio ou produtos químicos.

Composição Básica

Ligas de Cobre (Bronze e Latão), Plásticos de Engenharia e Elastômeros.



SERVIÇO AUTORIZADO
deca | hydra

ATENDIMENTO AO CONSUMIDOR

Ligue grátis 0800 011 7073 ou envie email para deca@deca.com.br visite nosso site: www.deca.com.br



A Deca se reserva o direito de alterar os produtos deste manual, sem prévio aviso

Certificado de Garantia

Os metais e louças sanitários DECA, produzidos dentro dos mais avançados padrões de tecnologia e qualidade, incorporando a experiência e a tradição de mais de meio século, são garantidos durante 10 anos, a partir da data de aquisição, comprovada mediante apresentação da nota fiscal de compra. Adicionalmente a garantia de 10 anos, a DECA oferece a cobertura dos custos de mão de obra dos serviços executados pela rede de Serviço Autorizado DECA, durante o primeiro ano de vigência desta garantia. Esta garantia aplica-se exclusivamente a produtos adquiridos a partir de 1995, sendo que a responsabilidade do fabricante restringe-se unicamente ao produto.

A presente garantia não será aplicada nas seguintes situações:

- Danos sofridos pelo produto em consequência de quedas acidentais, maus tratos, manuseio inadequado, instalação incorreta e erros de especificação;
- Danos causados aos acabamentos por limpeza inadequada (produtos químicos, solventes, abrasivos do tipo saponáceo, palha de aço, esponja dupla face);
- Peças que apresentem desgaste natural pelo uso regular, tais como: vedantes, gaxetas, anéis de vedação, guarnições, cunhas, mecanismos de vedação;
- Produtos que foram reparados por pessoas não autorizadas pelo Serviço

Ocorrendo eventual necessidade de manutenção em seu produto, utilize a rede de Postos de Serviço Autorizado DECA, ou contate nossos outros serviços para quaisquer esclarecimentos. Este Certificado é válido em todo o Território Nacional.

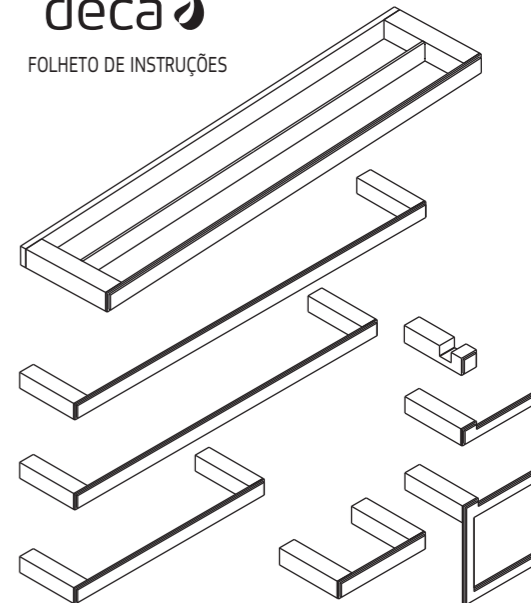
DURATEX S.A.
São Paulo-SP - Fone: 55 (11) 3874-1600
MS: R. Comendador Souza, 135 - CEP: 05037-090 - São Paulo-SP
 CNPJ: 97.837.181/0018-95 - I.E.: 148.716.568.114
MP: Av. Antônio Frederico Ozanan, 12.000 - CEP: 13213-030
 Jundiaí-SP - CNPJ: 97.837.181/0021-90 - I.E.: 407.489.347.118
MJ: Rua Rodolfo Anselmo, 385 - Jardim Emilia - CEP 12321-510
 Jacareí-SP - CNPJ: 97.837.181/0041-34 - I.E.: 392.135.285.115
Indústria Brasileira

02759700815

ACESSÓRIOS C97

deca

FOLHETO DE INSTRUÇÕES



Nota.: BANDEJAS PARA SABONETEIRA E PARA PRATELEIRA 350mm VENDIDAS SEPARADAMENTE.

Instalação

ATENÇÃO: Antes de efetuar as furações consulte a planta hidráulica para não furar nenhum cano.

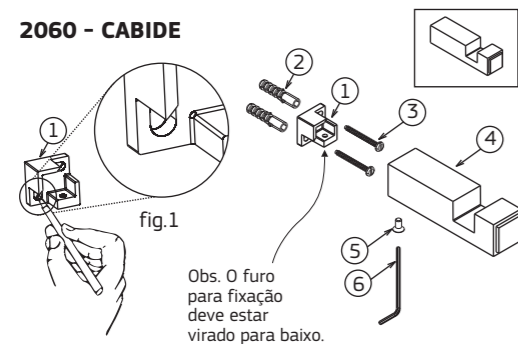
1 2060 - CABIDE 2020 - PAPELEIRA/ 2022 - PAPELEIRA DUPLA

Para instalar, utilize a base (1) para marcar o local para furação.

Apoie a base (1) na parede, e marque os furos existentes (fig.1). Para furação utilize broca 6 mm. Após a furação coloque as buchas (2) nos furos. Fixe a base (1) com os 2 parafusos (3). Encaixe o acessório (4) na base (1) e fixe-o apertando o parafuso (5) utilizando a chave sextavada (6) que acompanha o produto.

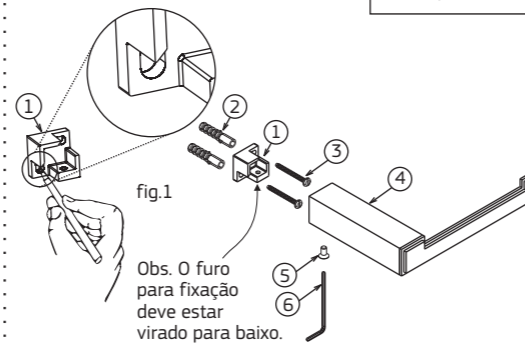
NOTA: CERTIFIQUE-SE QUE A BASE ESTEJA NIVELADA.

2060 - CABIDE



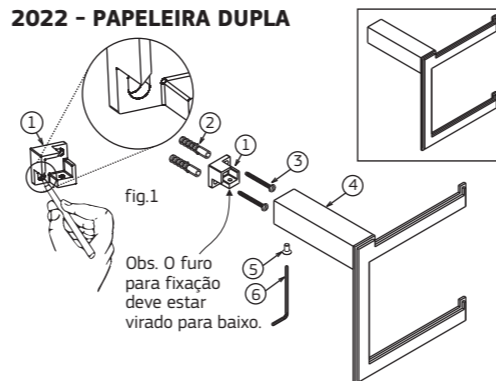
Obs. O furo para fixação deve estar virado para baixo.

2020 - PAPELEIRA



Obs. O furo para fixação deve estar virado para baixo.

2022 - PAPELEIRA DUPLA

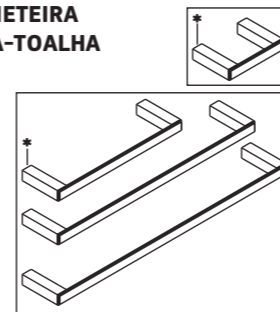


Obs. O furo para fixação deve estar virado para baixo.

2 2010- SABONETEIRA 2040 - PORTA-TOALHA

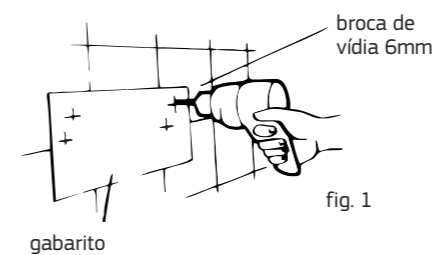
Nota:
AS BANDEJAS PARA
* SABONETEIRA E
* PRATELEIRA 350mm
SÃO VENDIDAS
SEPARADAMENTE:

- 4246 - Prateleira sem rasgo 350mm
- 4247 - Prateleira com rasgo 350mm
- 4248 - Saboneteira sem rasgo 350mm
- 4249 - Saboneteira com rasgo 350mm



Para a instalação, utilize o gabarito que acompanha o acessório para efetuar a furação (fig. 1). Para furação utilize broca 6 mm. Após a furação coloque as buchas (2) nos furos (fig. 2). Fixe as bases(1) na parede com os parafusos (3). Encaixe os acessórios(4) nas bases (1). Em seguida fixe-o, apertando os parafusos (5) utilizando a chave sextavada (6) que acompanha o produto.

NOTA: CERTIFIQUE-SE QUE AS BASES ESTEJAM NIVELADAS.



gabarito

fig. 1

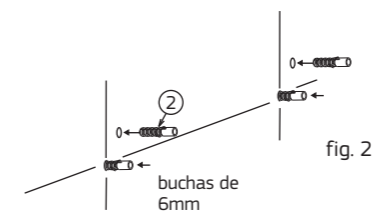


fig. 2

Obs. O furo para fixação deve estar virado para baixo.

